

Drop-In
Ventilerad kylbrunn. Drop-in. Med
överbyggnad. Öppen runt om. 3st GN
(1/1). Centralkyla

Produkt # _____

Modell # _____

Namn # _____

SIS # _____

AIA # _____



340281 (DIVRWG3R)

Ventilerad kylbrunn. Drop-in.
Med överbyggnad. Öppen
runt om. 3st GN(1/1).
Centralkyla.

Levereras med 1,5m lång anslutningskabel med snabbkoppling

Kort specifikation

Pos.

Ventilerad kylbrunn med överbyggnad och plats för 3 st GN-kantiner 1/1 (maxhöjd 150 mm). Förberedd för anslutning till central kylenhet.

Isolerad konstruktion i rostfritt stål (AISI 304)

Kondensvattnet leds ut genom ett 21mm i diameter stort hål, som ansluts till ett fast avlopp

Köldmedia: R404A

Temperatur mellan +2°C och +8°C

Vattentät brunn med justerbar botten i 5 lägen

Enkel demontering utan verktyg

Digital kontrollpanel med på/av-knapp, digital termostat, temperaturreglage, temperaturdisplay, ljusknapp för belysning och funktion för avfrostningscykel

Invändiga fläktar är IP55 klassade samt förseglade

Överbyggnaden är tillverkad i aluminium med en 4mm tjock hylla av härdat, böjt glas, och har en höjdplacering 400 mm över arbetsyta

Belysning med lysrör 15W

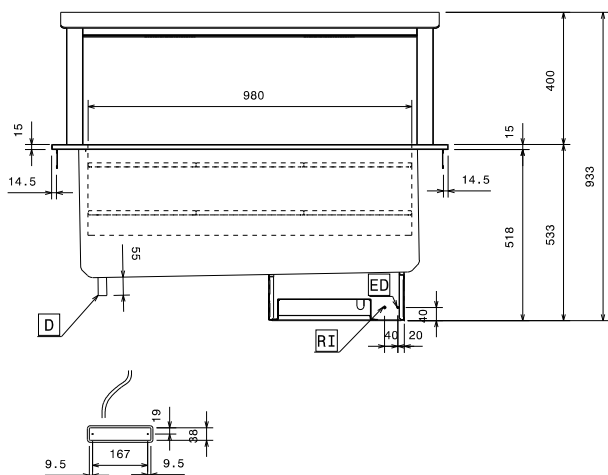
Huvudfunktioner

- Digital kontrollpanel med:-Digital termostat - Strömbrytare-Justerbar temperaturinställning-Temperaturvisning-Manuell avfrostningsbrytare.
- Säkerställer att maten bibehåller en genomsnittlig kärntemperatur som inte överskrider +10 °C i 2 timmar.
- Belysning via en horisontell neonlampa under det övre glaset.
- Brunnen är helisolerad med 25 mm neopren.
- Utskärningsmått för installation av enheten är 1180x680, min. H 550 mm.
- Överhylla i aluminium med välvd ovan del i tempererat glas, tjocklek 4 mm, höjd över bänkytan 400 mm.
- Vattentät brunn med justerbar och snedställbar botten som kan ställas in på 5 lägen och kan ta 3 GN 1/1 kantiner på långsidan.
- Bottenpanelerna och ventilationsgallren på framsidan kan enkelt tas bort.
- Brunnens nedre del kan tas ur för enkel åtkomst till förångaren.
- Förinställd anslutning för fjärrenhet för nedkylning (medföljer inte).
- Ventilerat driftsläge.
- Temperaturområde +2/+8 °C (vid 25 °C omgivningstemperatur) med 50 % luftfuktighetsnivå.
- Automatisk avfrostning.
- Invändiga fläktar är IP55-skyddade.
- Uppfyller kraven för CE-märkning.
- Lämplig för GN 1/1 kantin med en maximal höjd på 150 mm.

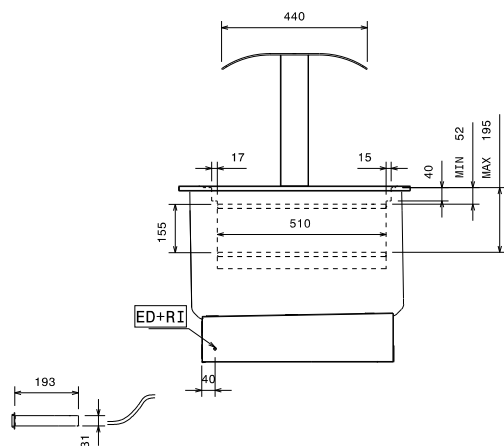
Konstruktion

- Tillverkad i rostfritt stål (304 AISI).
- Lätt att installera tack vare snabbanslutningen (1,5 m lång) mellan kabeln och den digitala termostaten.
- Utvecklad och producerad i ISO 9001- och ISO 14001-certifierad fabrik.
- Köldmedia: R404a.

Front



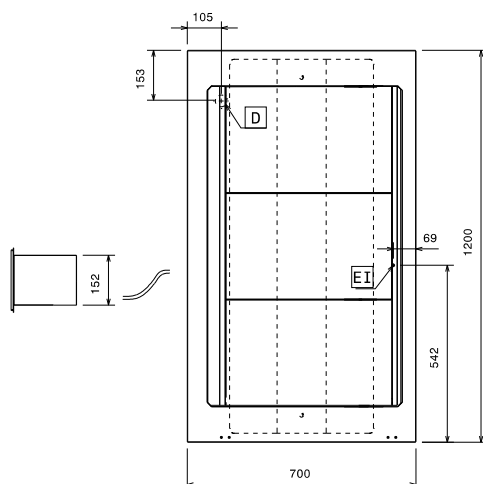
Sida



D = Avlopp
 ED = Avlopp
 EI = Elektrisk anslutning

RI = Anslutning centralkyla

Topp



Elektricitet

Spänning:
 340281 (DIVRWG3R) 230 V/1 ph/50 Hz
 Effekt, max: 0.14 kW

Vatten

Storlek vattenavlopp: 1/2"

Viktig information

Ytermått, bredd 1200 mm
 Ytermått, djup 700 mm
 Ytermått, höjd 934 mm
 Nettovikt: 52 kg
 Topptemperaturen: 2/8°C °C
 Brunn nummer: 1
 Brunn bredd: 980 mm
 Brunn djup: 510 mm
 Brunn höjd: 155 mm
 18xØ 150 mm; 8x Ø 200 mm
 Plate capacity:
 Can capacity - Ø 65 mm: 135

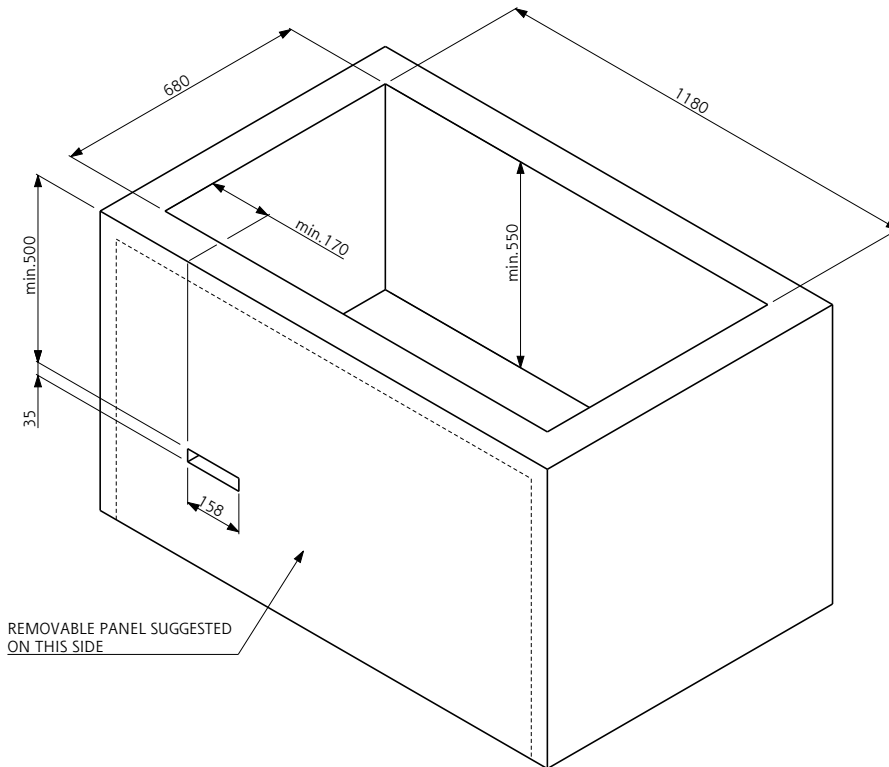
Kyldata

Kyleffekt: 3420 W
 Kyleffekt vid
 förångningstemperatur: 7.2 °C
 Kondenseringstemperatur: 54.5 °C
 Max. omgivningstemperatur: 32 °C

Anslutning, centralkyla
 utlopp: 9.5 mm
 Anslutning, centralkyla in: 6 mm

*OBS! :

calculated with ASHRAE
 PERFORMANCE HMBP
 CLIMATE CLASS 4



Doc. Nr. IDS-340281